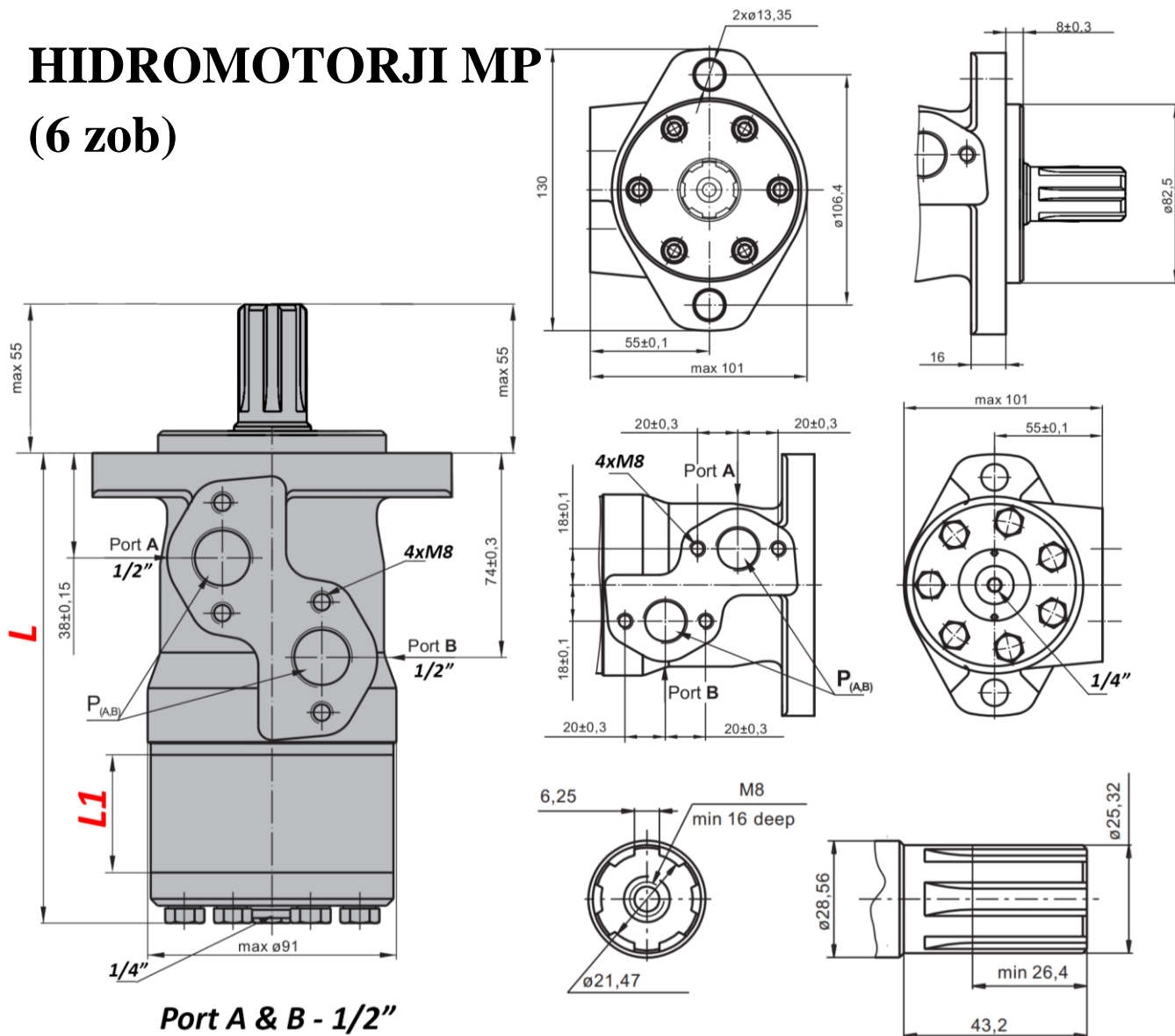


## HIDROMOTORJI MP (6 zob)



	L [mm]	L1 [mm]
MP (6) 40	136,5	7,4
MP (6) 50	135,5	6,67
MP (6) 80	139,5	10,67
MP (6) 100	142	13,33
MP (6) 125	145,5	16,67
MP (6) 160	150	21,33
MP (6) 200	155,5	26,67
MP (6) 250	162	33,33
MP (6) 315	171,5	42,67
MP (6) 400	182	53,33

		MP (6) 40	MP (6) (6) 50	MP (6) 80	MP (6) 100	MP (6) 125	MP (6) 160	MP (6) 200	MP (6) 250	MP (6) 315	MP (6) 400
<b>cm/vrtljaji</b>		40	49,5	79,2	99	123,8	158,4	198	247,5	316,8	396
<b>Vrtljaji [rpm]</b>	konstantni	1500	1210	755	605	486	378	303	242	190	150
	s prekinitvami	1750	1515	945	755	605	472	378	303	236	189
<b>Navor [Nm]</b>	konstantni	6,2	9,4	15,1	19,3	23,7	31,3	36,6	38	38	36
	s prekinitvami	8,2	11,9	19,5	23,7	29,8	37,8	45,6	58,3	56	59
	max.	10,7	14,3	22,4	27,5	36,5	43,8	55	68,5	85	85,4
<b>Moč [kW]</b>	konstantna	8,4	10,1	10,2	10,5	10,2	10,1	10	7,5	5,8	4,6
	s prekinitvami	11,6	11,2	12,5	12,8	12	12,1	12	12	9	7,8
<b>Tlak [bar]</b>	konstantni	120	140	140	140	140	140	135	110	90	70
	s prekinitvami	155	175	175	175	175	175	160	160	140	115
	max.	225	225	225	225	225	225	225	225	225	180
<b>Pretok olja [L/min]</b>	konstantni	60	60	60	60	60	60	60	60	60	60
	s prekinitvami	75	75	75	75	75	75	75	75	75	75
<b>Priključni navoj</b>		1/2"	1/2"	1/2"	1/2"	1/2"	1/2"	1/2"	1/2"	1/2"	1/2"
<b>Teža [kg]</b>		5,7	5,8	5,9	6,1	6,2	6,4	6,6	6,8	7,1	7,6